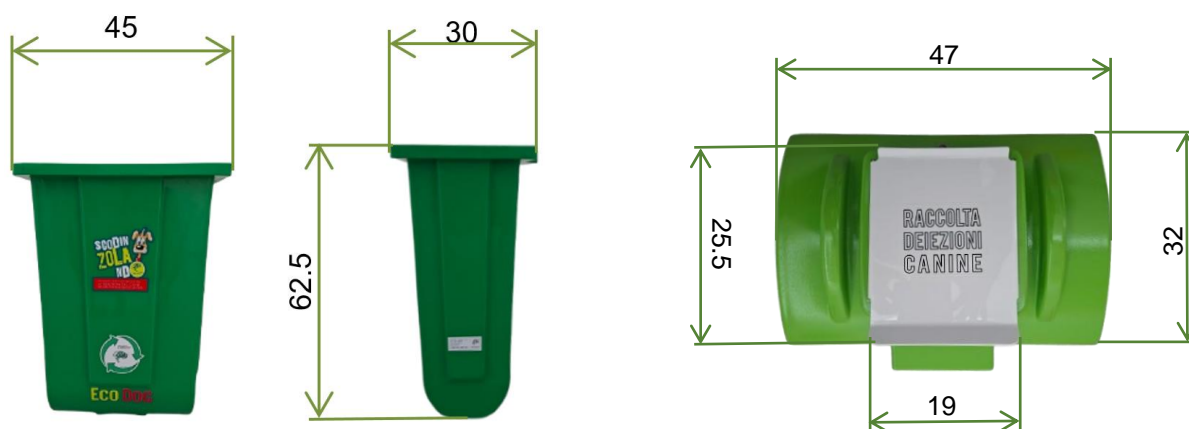
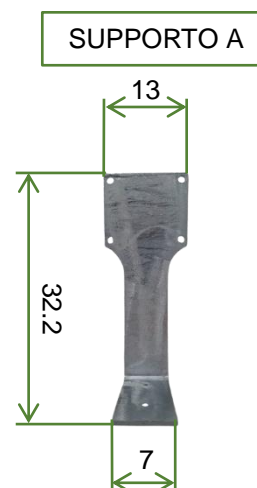
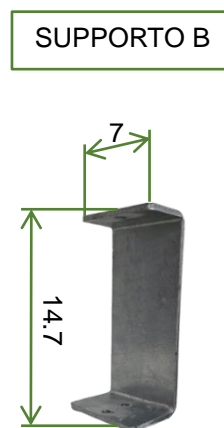
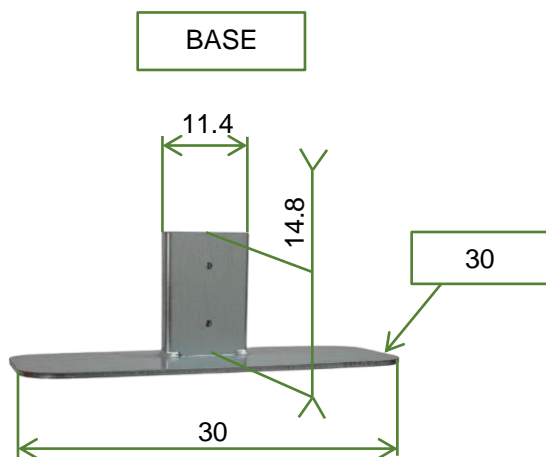


ARTICOLO 1115

RACCOLTA DEIEZIONI CANINE 50 L

COMPONENTI	MATERIALE	CARATTERISTICHE
Contenitore	Polietilene in HDPE rotazionale	Materiale antigraffio resistente a urti, invecchiamento, scolorimento, agenti atmosferici e raggi UV.
Coperchio/sportello anti-intrusione	ABS termoformato/ABS termoformato metacrilato bianco	Colorato con vernici bicomponenti e bloccato al contenitore tramite serratura a triangolo.
Erogatore di sacchetti	ABS piegato	Capacità fino a 350 sacchetti.
Base + supporti	Ferro zincato a caldo	Base fissabile su asfalto o cemento tramite 4 fori da 11 mm.
Trave ovale	Alluminio	Funzione di appoggio sulla quale viene fissato il contenitore.





DETTAGLI

Contenitore	45 x 30 cm, h 62.5 cm; capacità 50 l
Coperchio	47 x 32 cm
Sportello anti-intrusione	25.5 x 19 cm
Erogatore sacchetti	44.5 x 22.7 cm, asola 10 x 4.5 cm
Base	30 x 30 cm; h 14.8 x 11.4 cm
Supporto A	13 cm, 7 cm; h 32.2 cm
Supporto B	7 cm, h 14.7 cm
Trave	162.5 x 4 cm

